

低背ヒューズホルダ「M485シリーズ」

Low Profile Fuse Holder, “ M485 Series ”

用途

- ドライブレコーダ、バックカメラなどの電源ライン
- 管ヒューズの代替

特長

- シンプルな構造、少ない部品点数
- ガラス管ヒューズホルダより**軽量化**（質量30%削減）
- **小型化**（Φ15の穴に通せるサイズ）

メリット

- 軽量化
- **小型化** → 狭い場所への設置が可能

主な仕様

- 定格 DC58V 15AMAX
- 使用可能ヒューズ 右表による
使用電線径 0.3sq~1.25sq
（選定は使用ヒューズ定格電流による）
- ホルダ材質
Cover・Cap : PA6 UL V-2
ヒューズ端子 : BS

環境

- 小型化、軽量化することにより、車両の軽量化につながり、CO2排出量削減などの環境負荷についても有効である。
- RoHS2対応済み

意匠登録

- 第1619550号登録済み

お問い合わせ

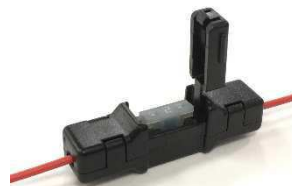
★関東営業グループ
東京都台東区上野6-16-16
TEL03-5818-2311

★関西営業グループ
兵庫県尼崎市潮江2-39-23チェスターハイツ101号
TEL06-4960-8211



使用ヒューズ

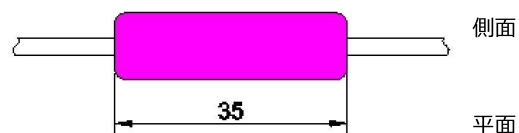
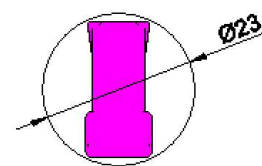
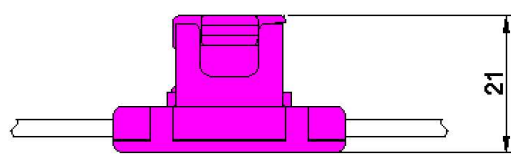
定格電流 (A)	ヒューズカラー
2	灰
3	紫
4	桃
5	黄褐色
7.5	茶
10	赤
15	青



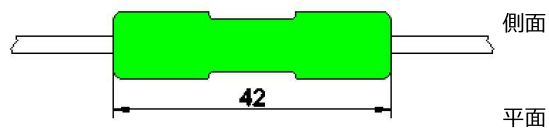
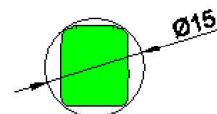
ORIX

【参考】ホルダ代表寸法・取回し可能穴径

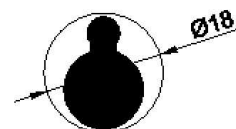
ミニブレード
M275シリーズ



低背ブレード
M485



管ヒューズ



ミニヒューズホルダ

-M275-

特徴

- ・容易な開閉構造
- ・ワンタッチロックで作業性抜群
- ・部品点数が少ない、シンプルな組立タイプ
- ・組立タイプのため、小ロット対応も可能

仕様

・材質:

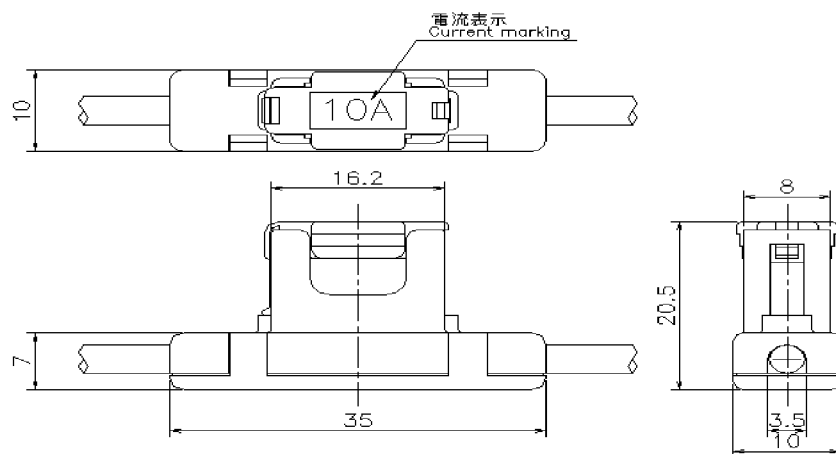
ホルダ本体:耐熱ABS

カバー:PA6

端子:BS

- ・適用電線:0.5sq~3.0sq(電線外径φ3.5以下)

概略図



弊社自社製品



Line up

品番	電流表示
M275-000	無地
M275-030	3A
M275-050	5A
M275-075	7.5A
M275-100	10A
M275-150	15A

ヒューズホルダ

-M162-

特徴

- ・容易な開閉構造
- ・ワンタッチロックで作業性抜群
- ・部品点数が少ない、シンプルな組立タイプ
- ・組立タイプのため、小ロット対応も可能

仕様

・材質:

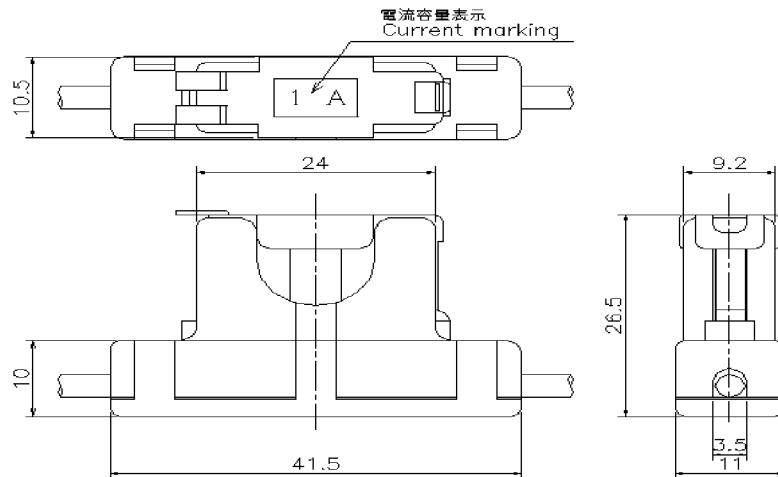
ホルダ本体:耐熱ABS

カバー:PA6

端子:BS

- ・適用電線:0.5sq~3.0sq(電線外径φ3.5以下)

概略図



Line up

品番	電流表示
M162-000	無地
M162-010	1A
M162-020	2A
M162-030	3A
M162-040	4A
M162-050	5A
M162-075	7.5A
M162-100	10A
M162-150	15A
M162-200	20A



ORIEX